

TECHNICKÝ LIST VÝROBKU

Balkónový profil - RT / 30mm

Použitie

je určený na odtok vody z izolačnej vrstvy z balkónov a terás. Je vhodný pre odvetrané podlahy s použitím betónovej dlažby, veľkoformátovej dlažby hrúbky 20 mm, prípadne podláh z drevin (deckingu) alebo terasových dosiek (WPC), ktoré sú voľne kladené na pevné alebo nastaviteľné rektifikačné terče. Balkónový profil RT 30 mm s použitím nastavca RT sa aplikuje na výšku od 30 do 60 mm. Na profil je možné pripevniť plech STONE/RT, ktorý dokonale chráni čelo balkóna, terasy, prípadne zakryje opravené čelo po renovácii.

Vlastnosti

- tesnosť v odkvapových zónach
- dokonalý odvod vody z balkóna a terasy
- odolnosť voči korózii a poveternostným podmienkam
- jednoduchá a rýchla montáž
- estetický vzhľad
- dokonalý odvod vlhkosti nahromadenej pod dlažbou

Technické parametre

Dĺžka: 2,5 m

Váha: 1 000 g/m

Materiál: Aluminium, hrúbka 1,7 mm

Základňa: Al pokryté polyesterovou vrstvou

Al pokryté eloxovanou vrstvou

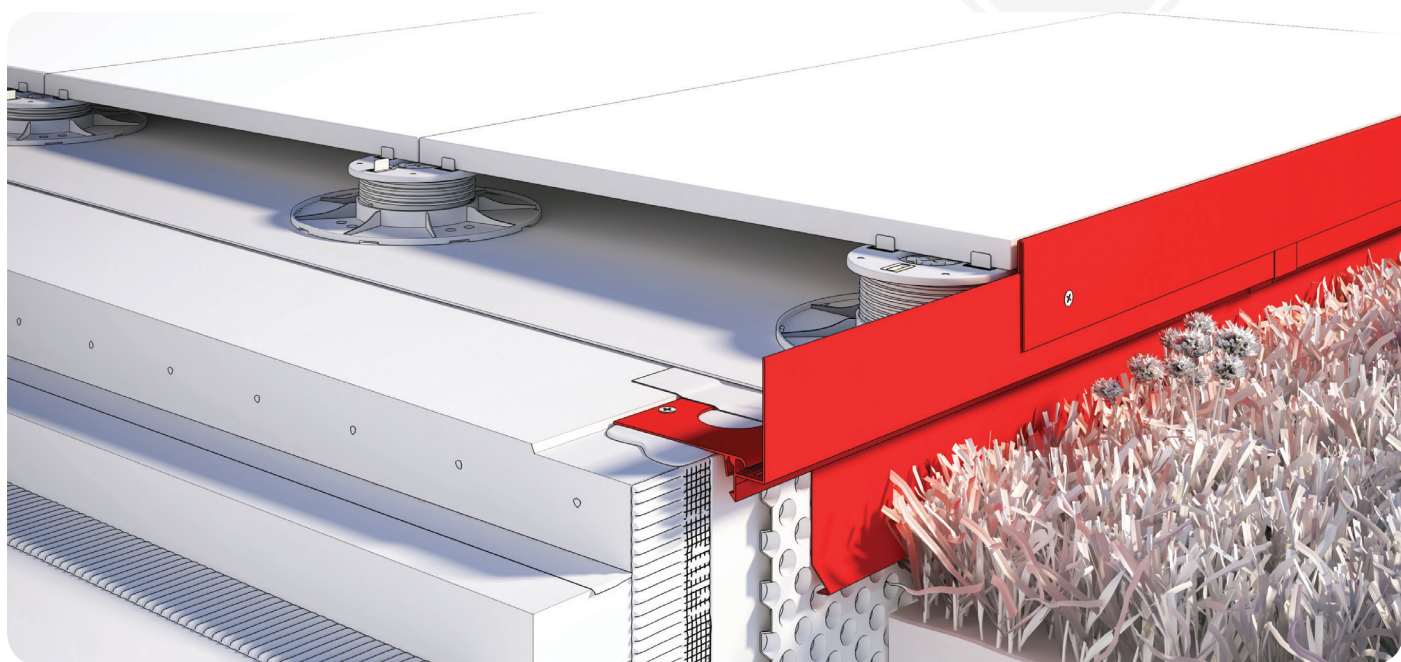
Hrúbka polyester.: min. 70 µm

Farebný odtieň: RAL7016 a podľa vzorkovníka RAL

RAL farba: podľa certifikátu Qualicoate

Hrúbka anodickej oxidácie: min. 15 µm

Farebný odtieň: elox striebro



Druh podkladu

Cementové a ostatné podkladové vrstvy, ktoré majú patričnú tuhosť a nosnosť.

Príprava základu

Základ musí byť nosný, rovný, zbavený nečistôt a v dostatočnom spáde (min 1,5%). Cementové podkladové vrstvy musia byť vytvrdnuté, vyzreté s riadne prevedenými dilatáciami. Pozdĺž okraja balkóna musí byť v základe urobený úskok (pokles o približne 3 mm), tak aby po montáži profilu bol jeho povrch v rovnakej úrovni ako je povrch základu. Úskok je možné vykonať nasledujúcim spôsobom: 1. v prípade, že je cementová podkladová vrstva čerstvá – potopením montážnej šablóny do čerstvej malty. 2. v prípade, že je podkladová cementová malta stuhnutá – uložením montážnej šablóny na základovú plochu a dorovnaním hornej plochy vyrovnávacou maltou.

Nástroje

Skladací alebo zvinovací meter, píla na rezanie hliníka ručná alebo mechanická, nôž, miešačka alebo elektrická vrtáčka s pomalými otáčkami, nerezové hladidlo, maliarska štetka, valček, murárska špachtľa alebo murárska lyžica, nerezové zubové hladidlo, vodováha. Nie je prípustné použiť na rezanie profilov nástroje, ktoré spôsobujú tepelné efekty (prudký nárast teploty), napr. uhlová brúska.

Podmienky realizácie

Montáž profilov je potrebné vykonávať v podmienkach vhodných pre izolačné a montážne materiály, ako napríklad tesniaca malta, mechanické alebo chemické spoje, iné materiály, v súlade s technickými kartami týchto materiálov.

Montáž

1. Balkónové profily - RT aplikujeme po celom obvode vystupujúcej časti konštrukcie, ktorá je rovná, pevná, suchá a v dostatočnom spáde (min 1,5%) .
2. Podľa výšky rektifikačných terčov a hrúbky terasovej dlažby si zvolíme správny typ Balkónového profilu -RT a Nadstavca - RT
3. Podľa výšky železobetónovej konštrukcie si zvolíme správny typ krycieho profilu Plech – STONE/RT
4. Na pripravený povrch do polodrážky si najprv uložíme zostavu odkvap (roh, kút, profil spojka) . Pri napojení profilov musíme dodržať dilatačnú škáru minimálne 5mm medzi profilmi a pevnými prvkami budovy .
5. V miestach montážnych otvorov na profiloch, rohoch a kútoch si spravíme značky pre natlákanie kotvy.
6. Profily odstránime a vyvrtáme otvory pre natlákanie kotvy , napenetrujeme polodrážku po celom obvode balkóna penetračným náterom.
7. Montáž zostavy začneme od rohových segmentov ktoré zafixujeme do vyvrtaných otvorov natlákanými kotvami. A následne vložíme a zafixujeme natlákanými kotvami priame profily. Dbajte na riadne a rovné uloženie rohových a priamych profilov.
8. Zafixované profily sa z vrchnej časti po celom obvode prilepia samolepiacou butylovou páskou s dostatočným napojením na cementový poter.
9. Na prekrytie dilatačných škár pri napojení priameho profilu k rohovému a kútovému segmentu použijeme spojovaciu krytku Spojka – RT. Spojku nasadíme zo spodnej časti odkvap, podlepieme vhodným tesniacim tmelom a pri vrchnej časti ju zafixujeme k ukončovacej hrane profilu, a to tak že ju stlačíme vhodným náradím.
10. Na Balkónový profil - RT nasunieme do zámku krycí profil Plech – STONE/RT a pomocou vymedzovacích podložiek a skrutiek ho zafixujeme k čelu konštrukcie
11. Izoláciu balkóna alebo terasy môžeme zabezpečiť jedno alebo dvoj zložkovou hydroizoláciou, separačnými a PVC izolačnými fóliami.
12. Podľa požadovanej výšky rektifikačných terčov a hrúbky terasovej dlažby si na Balkónový profil - RT nasadíme Nadstavec - RT a pomocou silikónového lepidla ktorý natlačíme do nadstavca si prispôbime koncovú výšku dlažby a jej horizontálny sklon.
13. Pri kladení terasovej dlažby je potrebné vychádzať z najvyššieho bodu plochy terasy, kladenie terasovej dlažby naplánujeme tak, aby okrajové a ukončovacie dlaždice nebolo potrebné rezať na príliš úzke doštičky a aby rad pri vstupe bol z celých dlaždíc.

14 montáž rektifikačných terčov a dlažby je aplikovaná podľa technických a materiálových kariet výrobcu.

15. Po kompletnej montáži odstránime ochrannú fóliu z profilu a príslušenstva.

Odolnosť voči korózii

Hliník reaguje na vzduchu s kyslíkom a vytvára sa extrémne tenká oxidická vrstva. Aj keď má hrúbku len niekoľko stotín mikrometrov, vďaka svojej hustote poskytuje vynikajúcu ochranu pred koróziou. V prípade poškodenia sa vrstva sama obnoví. Anodická oxidácia (eloxovanie) zväčšuje hrúbku oxidovej vrstvy a tým zlepšuje ochranu pred koróziou. Povrchová úprava voči korózií na Al výrobkoch sa zabezpečuje taktiež lakovaním. Je to nanášanie práškovej (polyesterovej) vrstvy na chemicky predupravený materiál (titanovaním). Farba sa nanáša na Al výrobok striekaním v elektrostatickom poli v hrúbke min 70mikron, a následne sa vypaľuje pri teplote 170-200. Po takejto predúprave a následnej povrchovej úprave má výrobok vynikajúcu chemickú a koróznou odolnosť, oteruvzdornosť, pružnosť.

Všeobecné montážne pokyny

Počas vykonávania prác noste ochranné okuliare. V prípade zašpinenia profilov počas montáže, je možné profil rýchlo vyčistiť vodou, a zaschnuté profily vhodným čistiacim prostriedkom, ktorý nepoškodí lakovaný povrch. V rozsahu použitia ostatných materiálov, najmä tesniacich mált, lepidlových mált, spojov, spevňujúcich pásov, elastických tesnení a iných je potrebné používať materiály vhodné na použitie na terasy a balkóny, dodržiavať pokyny uvedené v technických kartách výrobkov alebo iných vyžadovaných zákonom, referenčných dokumentoch. Výrobca nezodpovedá za škody spôsobené použitím výrobku, ktorý nie je v súlade s určením výrobku, použitím nevhodných sprievodných materiálov a použitím nevhodného náradia. Práce je potrebné vykonávať v súlade s projektom, technickým návodom, príslušnými normami, pravidlami stavebného umenia, predpismi BOZP.

Všeobecné prevádzkové pokyny

Profily umývajte minimálne dvakrát do roka. Na umývanie používajte čistú vodu a látku, ktorá nepoškriabe povrch. Nie je dovolené používať silno kyslé alebo silno alkalické čistiace prostriedky, ako aj prostriedky povrchovo aktívne ktoré by mohli reagovať s hliníkom. Je zakázané používať organické rozpúšťadlá, ktoré obsahuje estery, ketóny, alkohol, aromatické zlúčeniny, estery glykolu, chlórované uhľovodíky, atď. Po každom umytí musí byť povrch okamžite prepláchnutý čistou, studenou vodou. Je zakázané používať soli a chemické látky na odstraňovanie námrazy v blízkosti profilov. Odporúča sa dvakrát ročne vykonať technickú kontrolu balkónov a terás za účelom kontroly technického stavu jednotlivých prvkov, taktiež skontrolovať priepustnosť drenážnych otvorov, ktoré slúžia na odtok vody. V prípade zistenia nedostatkov je potrebné ich čo najrýchlejšie odstrániť.

Preprava a skladovanie

Prepravujte v originálnych kartónových obaloch, vo vodorovnej polohe, zabezpečte pred mechanickým poškodením. Skladujte v miestnostiach, ktoré ich budú chrániť pred znečistením, zdeformovaním a poškrabávaním, v kartónoch po maximálne 10 vrstiev.

Všeobecné informácie

Pri povrchovej úprave elox strieborný v oblasti zvarov môže dochádzať k miernej zmene odtieňu čo nie je závadou. Pri povrchovej úprave elox strieborný môže vzniknúť minimálna odchýlka vo farebnom odtieni medzi komponentami: roh, kút spojka spôsobená materiálom.

Balenie

Balkónový profil RT/ 30: 2ks zväzok, 8ks kartónový obal

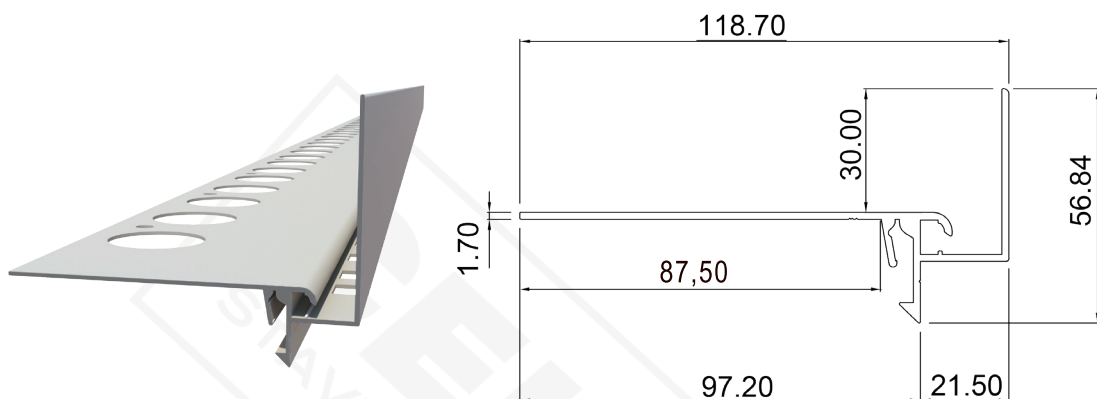
Roh RT/ 30 90°, Kút RT/ 30 90°: kartón 12ks

Spojka RT/ 30: 5ks balík, 120ks kartónový obal

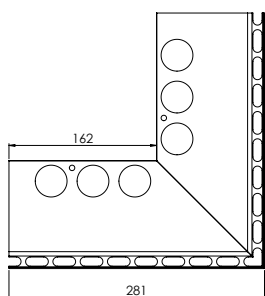
Nadstavec RT/ 30: 6ks zväzok

Plech - STONE/RT: 5ks zväzok

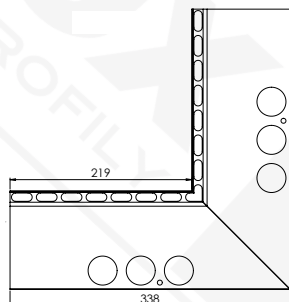
Balkónový profil RT rozmery



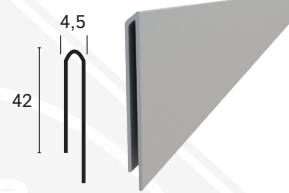
Príslušenstvo



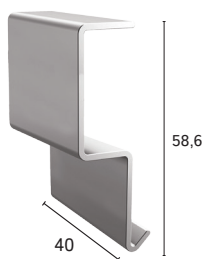
Roh – RT/30 mm
Materiál: Al



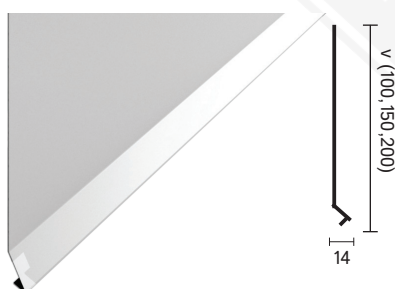
Kút – RT/30 mm
Materiál: Al



Nadstavec – RT/30 mm
Materiál: Al

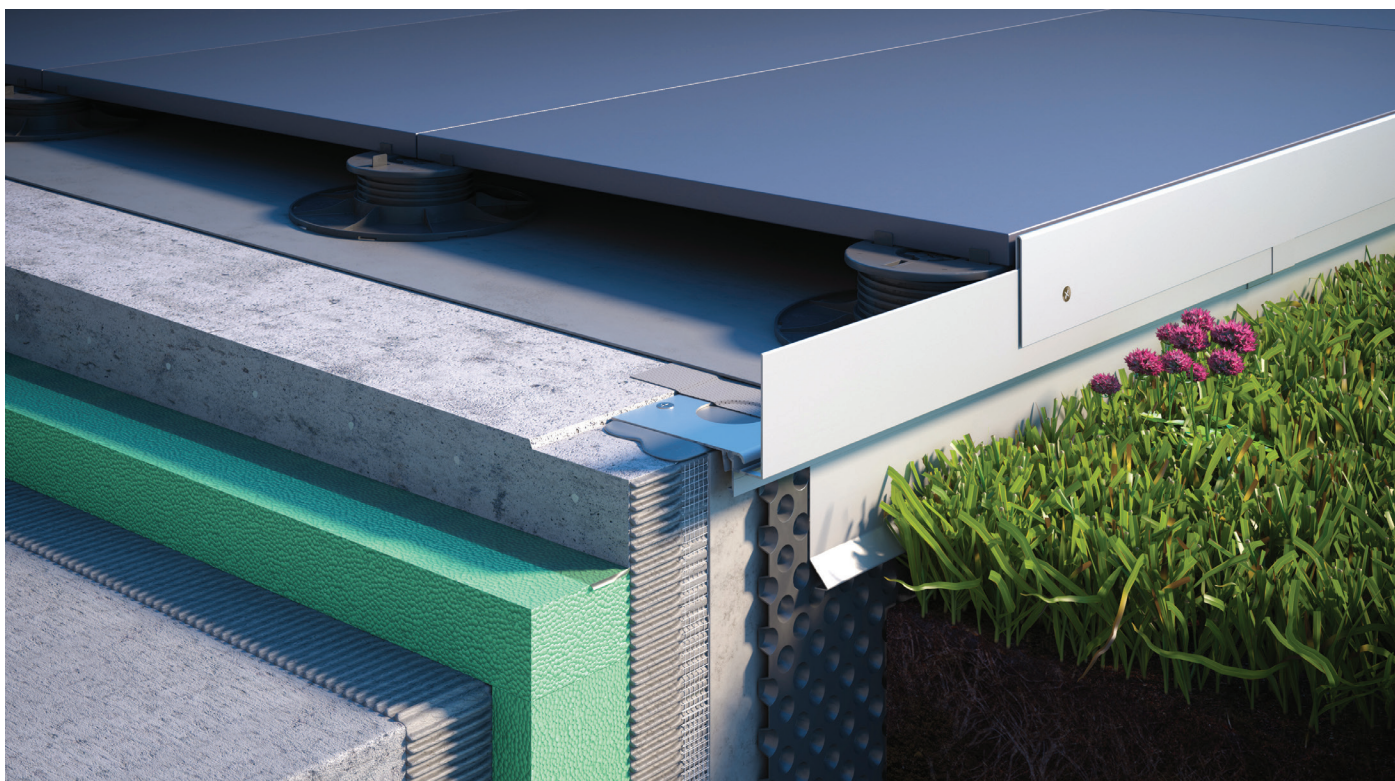


Spojka – RT/30 mm
Materiál: Al



Plech - STONE / RT
Materiál: Al

Príklad použitia Balkónového profilu RT



! UPOZORNENIE:

Od momentu vydania tejto „Technickej karty“, predchádzajúca verzia stráca platnosť.

Vyššie uvedené informácie sa vzťahujú výlučne na všeobecné podmienky použitia našich výrobkov a nie sú náhradou technického projektu. V prípade použitia v iných podmienkach, je zhotoviteľ povinný preveriť, či sú naše produkty vhodné na použitie v týchto podmienkach.

V súčinnosti s výrobkami firmy CELOX odporúčame používať materiály overených výrobcov.

Zodpovednosť Celox spol. sr.o. v rozsahu a druhu uvedených informácií sa môže vzťahovať výlučne na škody spôsobené hrubým zavinením (zámernými činnosťami alebo nedbanlivosťou). Návod na montáž má len odporúčací charakter a môže sa líšiť od zvoleného projektu a technologickým postupom konkrétneho dodávateľa kompletného systémového riešenia .

TECHNICKÝ LIST VÝROBKU

Balkónový profil - RT / 60mm

Použitie

je určený na odtok vody z izolačnej vrstvy z balkónov a terás. Je vhodný pre odvetrané podlahy s použitím betónovej dlažby, veľkoformátovej dlažby hrúbky 20 mm, prípadne podláh z drevín (deckingu) alebo terasových dosiek (WPC), ktoré sú voľne kladené na pevné alebo nastaviteľné rektifikačné terče. Balkónový profil RT 60 mm s použitím nadstavca RT sa aplikuje na výšku od 60 do 100 mm. Na profil je možné pripevniť plech STONE/RT, ktorý dokonale chráni čelo balkóna, terasy, prípadne zakryje opravené čelo po renovácii.

Vlastnosti

- tesnosť v odkvapových zónach
- dokonalý odvod vody z balkóna a terasy
- odolnosť voči korózii a poveternostným podmienkam
- jednoduchá a rýchla montáž
- estetický vzhľad
- dokonalý odvod vlhkosti nahromadenej pod dlažbou

Technické parametre

Dĺžka: 2,5 m

Váha: 1 138 g/m

Materiál: Aluminium, hrúbka 1,7 mm

Základňa: Al pokryté polyesterovou vrstvou

Al pokryté eloxovanou vrstvou

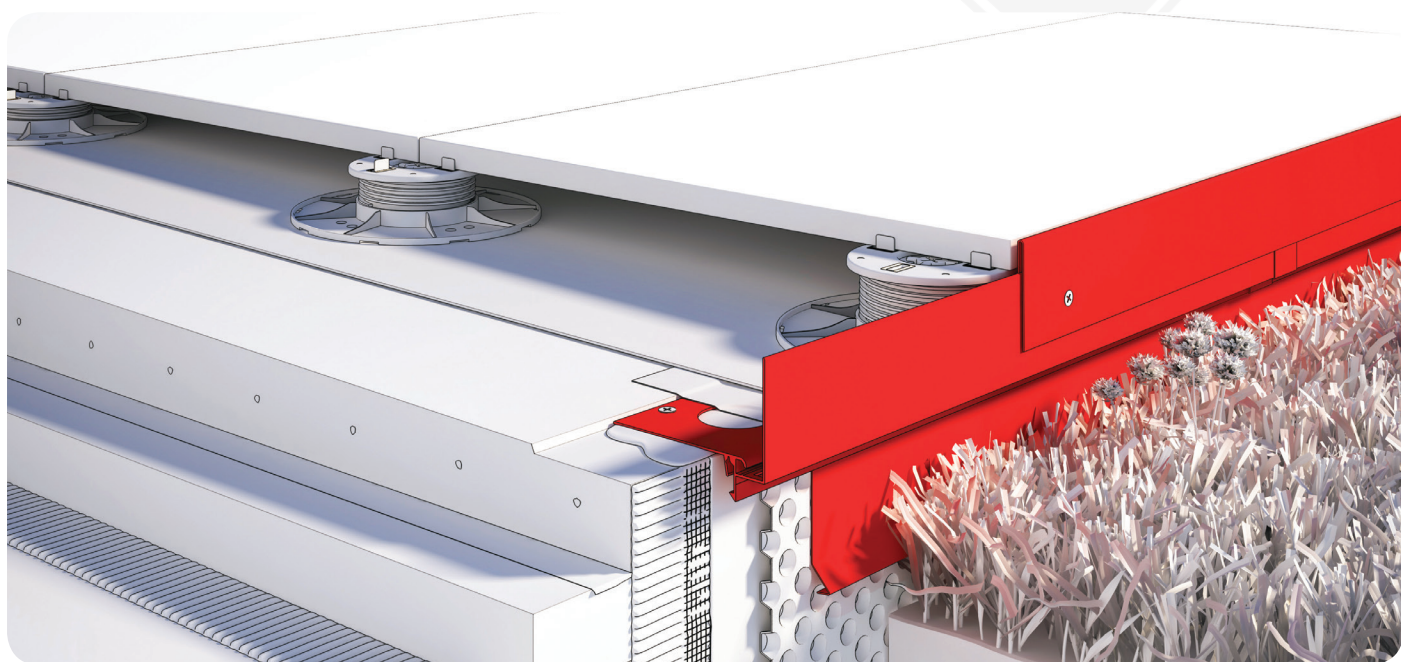
Hrúbka polyester.: min. 70 µm

Farebný odtieň: RAL7016 a podľa vzorkovníka RAL

RAL farba: podľa certifikátu Qualicoate

Hrúbka eloxovanej vrstvy: min. 15 µm

Farebný odtieň: elox striebro



Druh podkladu

Cementové a ostatné podkladové vrstvy, ktoré majú patričnú tuhosť a nosnosť.

Príprava základu

Základ musí byť nosný, rovný, zbavený nečistôt a v dostatočnom spáde (min 1,5%). Cementové podkladové vrstvy musia byť vytvrdené, vyzreté s riadne prevedenými dilatáciami. Pozdĺž okraja balkóna musí byť v základe urobený úskok (pokles o približne 3 mm), tak aby po montáži profilu bol jeho povrch v rovnakej úrovni ako je povrch základu. Úskok je možné vykonať nasledujúcim spôsobom: 1. v prípade, že je cementová podkladová vrstva čerstvá – potopením montážnej šablóny do čerstvej malty.

2. v prípade, že je podkladová cementová malta stuhnutá – uložením montážnej šablóny na základovú plochu a dorovnaním hornej plochy vyrovnávacou maltou.

Nástroje

Skladací alebo zvinovací meter, píla na rezanie hliníka ručná alebo mechanická, nôž, miešačka alebo elektrická vŕtačka s pomalými otáčkami, nerezové hladidlo, maliarska štetka, valček, murárska špachtľa alebo murárska lyžica, nerezové zubové hladidlo, vodováha. Nie je prípustné použiť na rezanie profilov nástroje, ktoré spôsobujú tepelné efekty (prudký nárast teploty), napr. uhlová brúska.

Podmienky realizácie

Montáž profilov je potrebné vykonávať v podmienkach vhodných pre izolačné a montážne materiály, ako napríklad tesniaca malta, mechanické alebo chemické spoje, iné materiály, v súlade s technickými kartami týchto materiálov.

Montáž

1. Balkónové profily - RT aplikujeme po celom obvode vystupujúcej časti konštrukcie, ktorá je rovná, pevná, suchá a v dostatočnom spáde (min 1,5%) .
2. Podľa výšky rektifikačných terčov a hrúbky terasovej dlažby si zvolíme správny typ Balkónového profilu -RT a Nadstavca - RT
3. Podľa výšky železobetónovej konštrukcie si zvolíme správny typ krycieho profilu Plech – STONE/RT
4. Na pripravený povrch do polodrážky si najprv uložíme zostavu odkvap (roh, kút, profil spojka) . Pri napojení profilov musíme dodržať dilatačnú škáru minimálne 5mm medzi profilmi a pevnými prvkami budovy .
5. V miestach montážnych otvorov na profiloch, rohoch a kútoch si spravíme značky pre natĺkacie kotvy.
6. Profily odstránime a vyvŕtame otvory pre natĺkacie kotvy , napenetrujeme polodrážku po celom obvode balkóna penetračným náterom.
7. Montáž zostavy začneme od rohových segmentov ktoré zafixujeme do vyvŕtaných otvorov natĺkacími kotvami. A následne vložíme a zafixujeme natĺkacími kotvami priame profily. Dbajte na riadne a rovné uloženie rohových a priamych profilov.
8. Zafixované profily sa z vrchnej časti po celom obvode prilepia samolepiacou butylovou páskou s dostatočným napojením na cementový poter.
9. Na prekrytie dilatačných škár pri napojení priameho profilu k rohovému a kútovému segmentu použijeme spojovaciu krytku Spojka – RT. Spojku nasadíme zo spodnej časti odkvap, podlepieme vhodným tesniacim tmelom a pri vrchnej časti ju zafixujeme k ukončovacej hrane profilu, a to tak že ju stlačíme vhodným náradím.
10. Na Balkónový profil - RT nasunieme do zámku krycí profil Plech – STONE/RT a pomocou vymedzovacích podložiek a skrutiek ho zafixujeme k čelu konštrukcie
11. Izoláciu balkóna alebo terasy môžeme zabezpečiť jedno alebo dvoj zložkovou hydroizoláciou, separačnými a PVC izolačnými fóliami.
12. Podľa požadovanej výšky rektifikačných terčov a hrúbky terasovej dlažby si na Balkónový profil - RT nasadíme Nadstavec - RT a pomocou silikónového lepidla ktorý natlačíme do nadstavca si prispôbime koncovú výšku dlažby a jej horizontálny sklon.
13. Pri kladení terasovej dlažby je potrebné vychádzať z najvyššieho bodu plochy terasy, kladenie terasovej dlažby naplánujeme tak, aby okrajové a ukončovacie dlaždice nebolo potrebné rezať na príliš úzke doštičky a aby rad pri vstupe bol z celých dlaždíc.

14. montáž rektifikačných terčov a dlažby je aplikovaná podľa technických a materiálových kariet výrobcu

15. Po kompletnej montáži odstránime ochrannú fóliu z profilu a príslušenstva

Odolnosť voči korózii

Hliník reaguje na vzduchu s kyslíkom a vytvára sa extrémne tenká oxidická vrstva. Aj keď má hrúbku len niekoľko stotín mikrometrov, vďaka svojej hustote poskytuje vynikajúcu ochranu pred koróziou. V prípade poškodenia sa vrstva sama obnoví. Anodická oxidácia (eloxovanie) zväčšuje hrúbku oxidovej vrstvy a tým zlepšuje ochranu pred koróziou. Povrchová úprava voči korózií na Al výrobkoch sa zabezpečuje taktiež lakovaním. Je to nanášanie práškovej (polyesterovej) vrstvy na chemicky predupravený materiál (titanovaním). Farba sa nanáša na Al výrobok striekaním v elektrostatickom poli v hrúbke min 70mikron, a následne sa vypaľuje pri teplote 170-200. Po takejto predúprave a následnej povrchovej úprave má výrobok vynikajúcu chemickú a koróznou odolnosť, oteruvzdornosť, pružnosť.

Všeobecné montážne pokyny

Počas vykonávania prác noste ochranné okuliare. V prípade zašpinenia profilov počas montáže, je možné profil rýchlo vyčistiť vodou, a zaschnuté profily vhodným čistiacim prostriedkom, ktorý nepoškodí lakovaný povrch. V rozsahu použitia ostatných materiálov, najmä tesniacich mált, lepidlových mált, spojov, spevňujúcich pásov, elastických tesnení a iných je potrebné používať materiály vhodné na použitie na terasy a balkóny, dodržiavať pokyny uvedené v technických kartách výrobkov alebo iných vyžadovaných zákonom, referenčných dokumentoch. Výrobca nezodpovedá za škody spôsobené použitím výrobku, ktorý nie je v súlade s určením výrobku, použitím nevhodných sprievodných materiálov a použitím nevhodného náradia. Práce je potrebné vykonávať v súlade s projektom, technickým návodom, príslušnými normami, pravidlami stavebného umenia, predpismi BOZP.

Všeobecné prevádzkové pokyny

Profily umývajte minimálne dvakrát do roka. Na umývanie používajte čistú vodu a látku, ktorá nepoškriabe povrch. Nie je dovolené používať silno kyslé alebo silno alkalické čistiace prostriedky, ako aj prostriedky povrchovo aktívne ktoré by mohli reagovať s hliníkom. Je zakázané používať organické rozpúšťadlá, ktoré obsahuje estery, ketóny, alkohol, aromatické zlúčeniny, estery glykolu, chlórované uhľovodíky, atď. Po každom umytí musí byť povrch okamžite prepláchnutý čistou, studenou vodou. Je zakázané používať soli a chemické látky na odstraňovanie námrazy v blízkosti profilov. Odporúča sa dvakrát ročne vykonať technickú kontrolu balkónov a terás za účelom kontroly technického stavu jednotlivých prvkov, taktiež skontrolovať priepustnosť drenážnych otvorov, ktoré slúžia na odtok vody. V prípade zistenia nedostatkov je potrebné ich čo najrýchlejšie odstrániť.

Preprava a skladovanie

Prepravujte v originálnych kartónových obaloch, vo vodorovnej polohe, zabezpečte pred mechanickým poškodením. Skladujte v miestnostiach, ktoré ich budú chrániť pred znečistením, zdeformovaním a poškriabaním, v kartónoch po maximálne 10 vrstiev.

Balenie

Balkónový profil RT/ 60: 2ks zväzok, 4ks kartónový obal

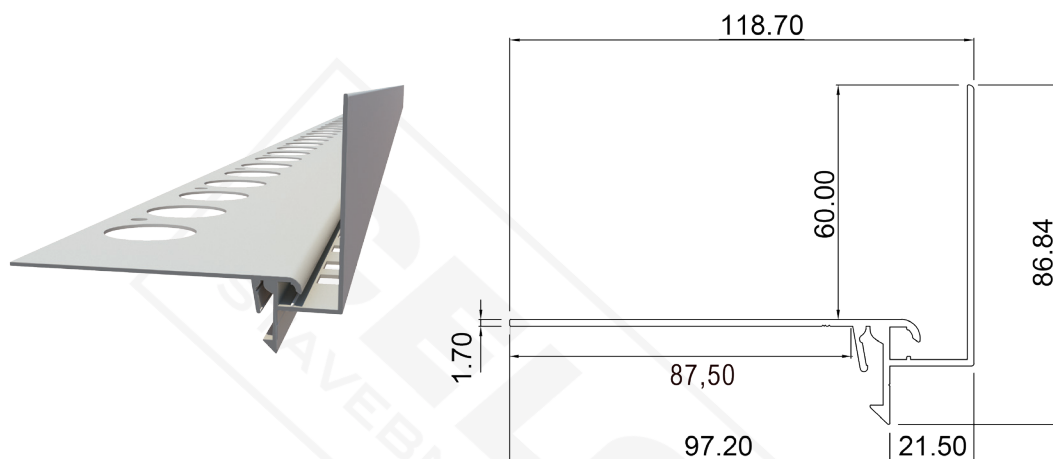
Roh RT/ 60 90°, Kút RT/60 90°: kartón 6ks

Spojka RT/ 60: 5ks balík, 120ks kartónový obal

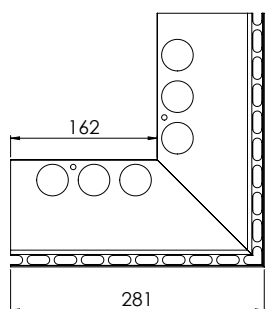
Nadstavec RT/ 60: 6ks zväzok

Plech - STONE/RT: 5ks zväzok

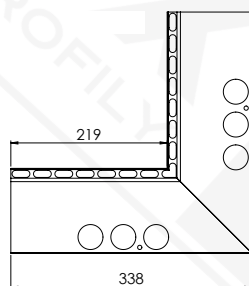
Balkónový profil RT rozmery



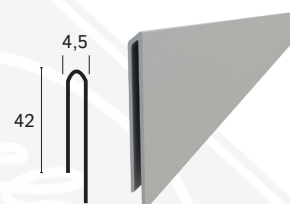
Príslušenstvo



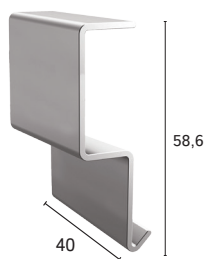
Roh – RT/60 mm
Materiál: Al



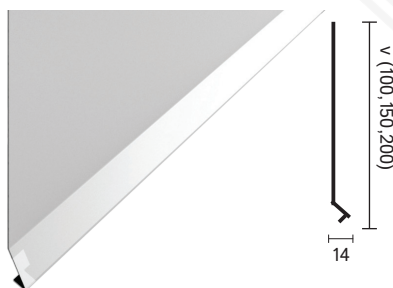
Kút – RT/60 mm
Materiál: Al



Nadstavec – RT/60 mm
Materiál: Al



Spojka – RT/60 mm
Materiál: Al



Plech - STONE / RT
Materiál: Al

Príklad použitia Balkónového profilu RT



! UPOZORNENIE:

Od momentu vydania tejto „Technickej karty“, predchádzajúca verzia stráca platnosť.

Vyššie uvedené informácie sa vzťahujú výlučne na všeobecné podmienky použitia našich výrobkov a nie sú náhradou technického projektu. V prípade použitia v iných podmienkach, je zhotoviteľ povinný preveriť, či sú naše produkty vhodné na použitie v týchto podmienkach.

V súčinnosti s výrobkami firmy CELOX odporúčame používať materiály overených výrobcov.

Zodpovednosť Celox spol. sr.o. v rozsahu a druhu uvedených informácií sa môže vzťahovať výlučne na škody spôsobené hrubým zavinením (zámernými činnosťami alebo nedbanlivosťou). Návod na montáž má len odporúčací charakter a môže sa líšiť od zvoleného projektu a technologickým postupom konkrétneho dodávateľa kompletného systémového riešenia .